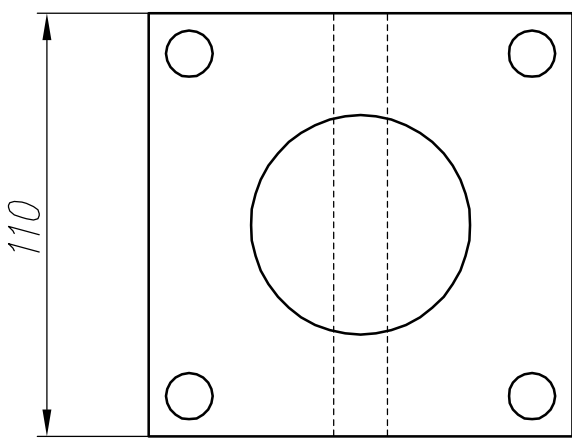
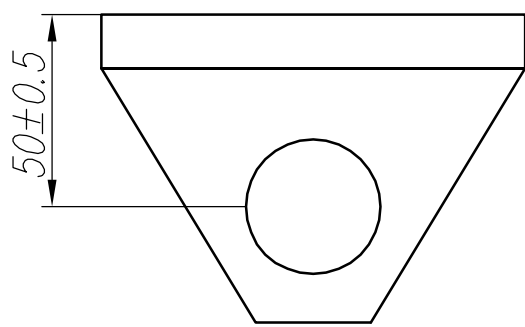
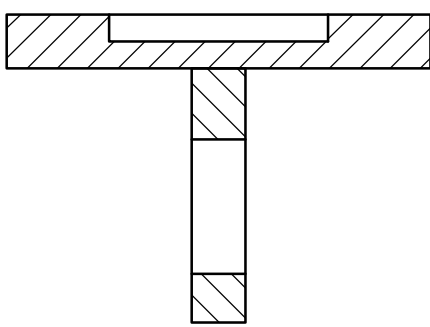


Справочный N	Первое применение
--------------	-------------------



Подп. и дата	Инв. N	Инв. N
Взам. инв. N	Инв. N	Инв. N

Подп. и дата				
Изм.	Лист	N докум.	Подп.	Дата
Пров.		Жукова		05.05.06
Инв. N	подл.	Утв.		

ТМГ-508-22-300СБ			
Кронштейн	Лит.	Масса	Масшт.
			1:2
	Лист	Листов 1	